

第20回ローズカップ福山大会 予選グループ戦

A・B・C・Dコート：ローズアリーナ

1組 (Aコート)

					勝敗		セット率			得点率			順位
							得	失	(a)	得	失	(a)	
					勝	負							
中部徳洲会病院 (沖縄県)		2 $\left\{ \begin{matrix} 21 - 10 \\ 21 - 19 \\ - \end{matrix} \right\}$ 0	2 $\left\{ \begin{matrix} 21 - 15 \\ 24 - 26 \\ 21 - 9 \end{matrix} \right\}$ 1	2 $\left\{ \begin{matrix} 21 - 7 \\ 21 - 13 \\ - \end{matrix} \right\}$ 0	3	0	6	1	6.00	150	99	1.52	1
おかやま (岡山県)	0 $\left\{ \begin{matrix} 10 - 21 \\ 19 - 21 \\ - \end{matrix} \right\}$ 2		0 $\left\{ \begin{matrix} 18 - 21 \\ 15 - 21 \\ - \end{matrix} \right\}$ 2	2 $\left\{ \begin{matrix} 21 - 19 \\ 20 - 22 \\ 21 - 8 \end{matrix} \right\}$ 1	1	2	2	5	0.40	124	133	0.93	3
日本化薬 (山口県)	1 $\left\{ \begin{matrix} 15 - 21 \\ 26 - 24 \\ 9 - 21 \end{matrix} \right\}$ 2	2 $\left\{ \begin{matrix} 21 - 18 \\ 21 - 15 \\ - \end{matrix} \right\}$ 0		2 $\left\{ \begin{matrix} 21 - 15 \\ 21 - 15 \\ - \end{matrix} \right\}$ 0	2	1	5	2	2.50	134	129	1.04	2
メイラ (岐阜県)	0 $\left\{ \begin{matrix} 7 - 21 \\ 13 - 21 \\ - \end{matrix} \right\}$ 2	1 $\left\{ \begin{matrix} 19 - 21 \\ 22 - 20 \\ 8 - 21 \end{matrix} \right\}$ 2	0 $\left\{ \begin{matrix} 15 - 21 \\ 15 - 21 \\ - \end{matrix} \right\}$ 2		0	3	1	6	0.17	99	146	0.68	4

2組 (Bコート)

					勝敗		セット率			得点率			順位
							得	失	(a)	得	失	(a)	
					勝	負							
JFE西日本 (広島県)		2 $\left\{ \begin{matrix} 21 - 16 \\ 21 - 10 \\ - \end{matrix} \right\}$ 0	2 $\left\{ \begin{matrix} 21 - 16 \\ 21 - 15 \\ - \end{matrix} \right\}$ 0	2 $\left\{ \begin{matrix} 21 - 14 \\ 21 - 15 \\ - \end{matrix} \right\}$ 0	3	0	6	0	MAX	126	86	1.47	1
住友精密 (兵庫県)	0 $\left\{ \begin{matrix} 16 - 21 \\ 10 - 21 \\ - \end{matrix} \right\}$ 2		0 $\left\{ \begin{matrix} 16 - 21 \\ 19 - 21 \\ - \end{matrix} \right\}$ 2	2 $\left\{ \begin{matrix} 21 - 14 \\ 21 - 19 \\ - \end{matrix} \right\}$ 0	1	2	2	4	0.50	103	117	0.88	3
四国電力 (香川県)	0 $\left\{ \begin{matrix} 16 - 21 \\ 15 - 21 \\ - \end{matrix} \right\}$ 2	2 $\left\{ \begin{matrix} 21 - 16 \\ 21 - 19 \\ - \end{matrix} \right\}$ 0		2 $\left\{ \begin{matrix} 21 - 10 \\ 21 - 19 \\ - \end{matrix} \right\}$ 0	2	1	4	2	2.00	115	106	1.08	2
豊橋酷寒 (愛知県)	0 $\left\{ \begin{matrix} 14 - 21 \\ 15 - 21 \\ - \end{matrix} \right\}$ 2	0 $\left\{ \begin{matrix} 14 - 21 \\ 19 - 21 \\ - \end{matrix} \right\}$ 2	0 $\left\{ \begin{matrix} 10 - 21 \\ 19 - 21 \\ - \end{matrix} \right\}$ 2		0	3	0	6	0.00	91	126	0.72	4

3組 (Cコート)

					勝敗		セット率			得点率			順位
							得	失	(a)	得	失	(a)	
					勝	負							
パナソニックES 津 (三重県)		2 $\left\{ \begin{matrix} 21 - 14 \\ 21 - 10 \\ - \end{matrix} \right\}$ 0	2 $\left\{ \begin{matrix} 21 - 15 \\ 22 - 20 \\ - \end{matrix} \right\}$ 0	2 $\left\{ \begin{matrix} 21 - 8 \\ 21 - 16 \\ - \end{matrix} \right\}$ 0	3	0	6	0	MAX	127	83	1.53	1
日立笠戸 (山口県)	0 $\left\{ \begin{matrix} 14 - 21 \\ 10 - 21 \\ - \end{matrix} \right\}$ 2		0 $\left\{ \begin{matrix} 17 - 21 \\ 23 - 25 \\ - \end{matrix} \right\}$ 2	2 $\left\{ \begin{matrix} 16 - 21 \\ 21 - 19 \\ 21 - 19 \end{matrix} \right\}$ 1	1	2	2	5	0.40	122	147	0.83	3
NTN岡山 (岡山県)	0 $\left\{ \begin{matrix} 15 - 21 \\ 20 - 22 \\ - \end{matrix} \right\}$ 2	2 $\left\{ \begin{matrix} 21 - 17 \\ 25 - 23 \\ - \end{matrix} \right\}$ 0		2 $\left\{ \begin{matrix} 21 - 14 \\ 22 - 20 \\ - \end{matrix} \right\}$ 0	2	1	4	2	2.00	124	117	1.06	2
香川クラブ (香川県)	0 $\left\{ \begin{matrix} 8 - 21 \\ 16 - 21 \\ - \end{matrix} \right\}$ 2	1 $\left\{ \begin{matrix} 21 - 16 \\ 19 - 21 \\ 19 - 21 \end{matrix} \right\}$ 2	0 $\left\{ \begin{matrix} 14 - 21 \\ 20 - 22 \\ - \end{matrix} \right\}$ 2		0	3	1	6	0.17	117	143	0.82	4

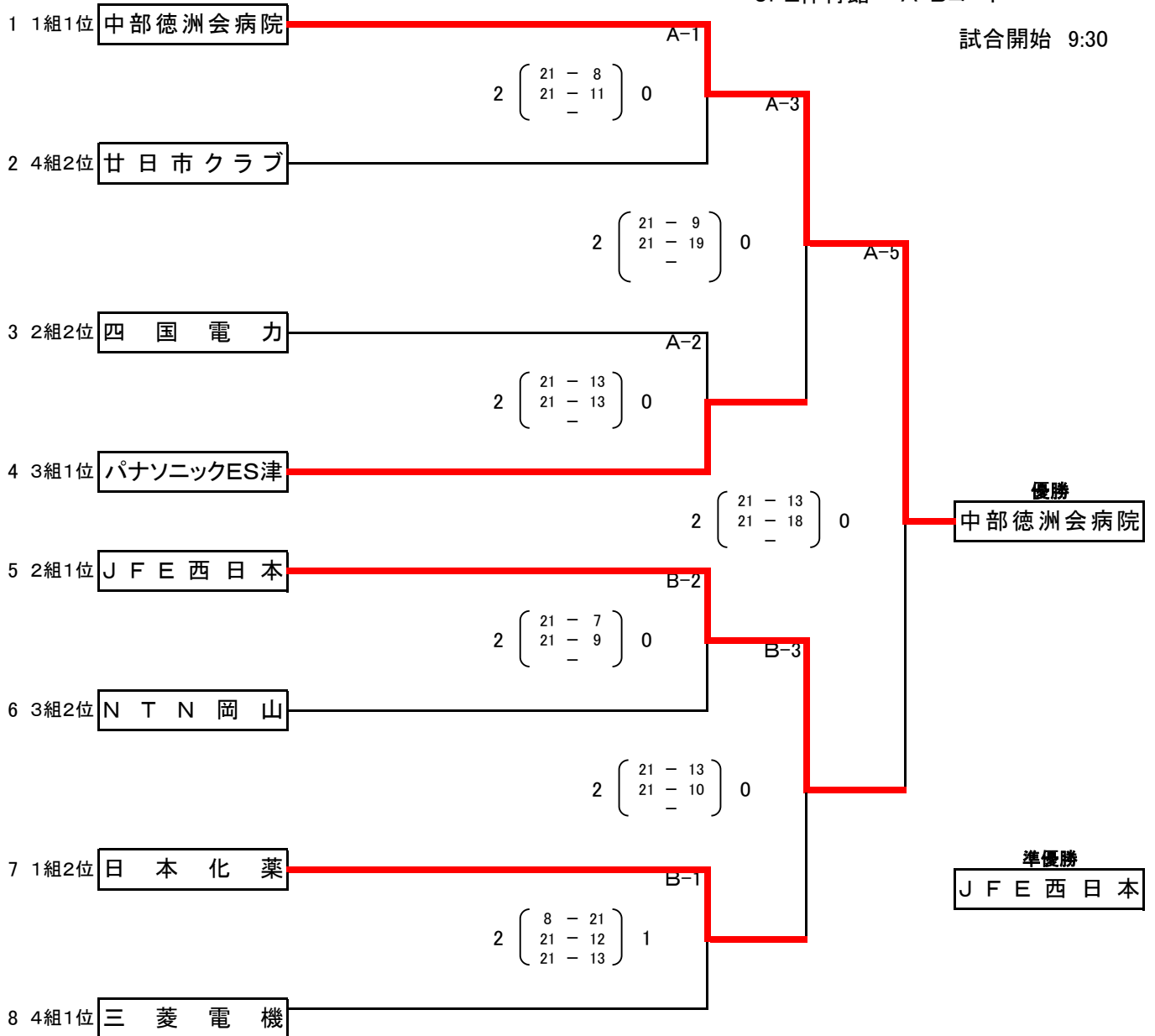
4組 (Dコート)

					勝敗		セット率			得点率			順位
							得	失	(a)	得	失	(a)	
					勝	負							
西京倶楽部 (山口県)		0 $\left\{ \begin{matrix} 7 - 21 \\ 21 - 23 \\ - \end{matrix} \right\}$ 2	2 $\left\{ \begin{matrix} 21 - 9 \\ 18 - 21 \\ 21 - 16 \end{matrix} \right\}$ 1	0 $\left\{ \begin{matrix} 16 - 21 \\ 17 - 21 \\ - \end{matrix} \right\}$ 2	1	2	2	5	0.40	121	132	0.92	3
三菱電機 (熊本県)	2 $\left\{ \begin{matrix} 21 - 7 \\ 23 - 21 \\ - \end{matrix} \right\}$ 0		2 $\left\{ \begin{matrix} 21 - 14 \\ 21 - 14 \\ - \end{matrix} \right\}$ 0	2 $\left\{ \begin{matrix} 21 - 19 \\ 21 - 11 \\ - \end{matrix} \right\}$ 0	3	0	6	0	MAX	128	86	1.49	1
神鋼環境リユース ン (兵庫県)	1 $\left\{ \begin{matrix} 9 - 21 \\ 21 - 18 \\ 16 - 21 \end{matrix} \right\}$ 2	0 $\left\{ \begin{matrix} 14 - 21 \\ 14 - 21 \\ - \end{matrix} \right\}$ 2		0 $\left\{ \begin{matrix} 8 - 21 \\ 21 - 23 \\ - \end{matrix} \right\}$ 2	0	3	1	6	0.17	103	146	0.71	4
廿日市クラブ (広島県)	2 $\left\{ \begin{matrix} 21 - 16 \\ 21 - 17 \\ - \end{matrix} \right\}$ 0	0 $\left\{ \begin{matrix} 19 - 21 \\ 11 - 21 \\ - \end{matrix} \right\}$ 2	2 $\left\{ \begin{matrix} 21 - 8 \\ 23 - 21 \\ - \end{matrix} \right\}$ 0		2	1	4	2	2.00	116	104	1.12	2

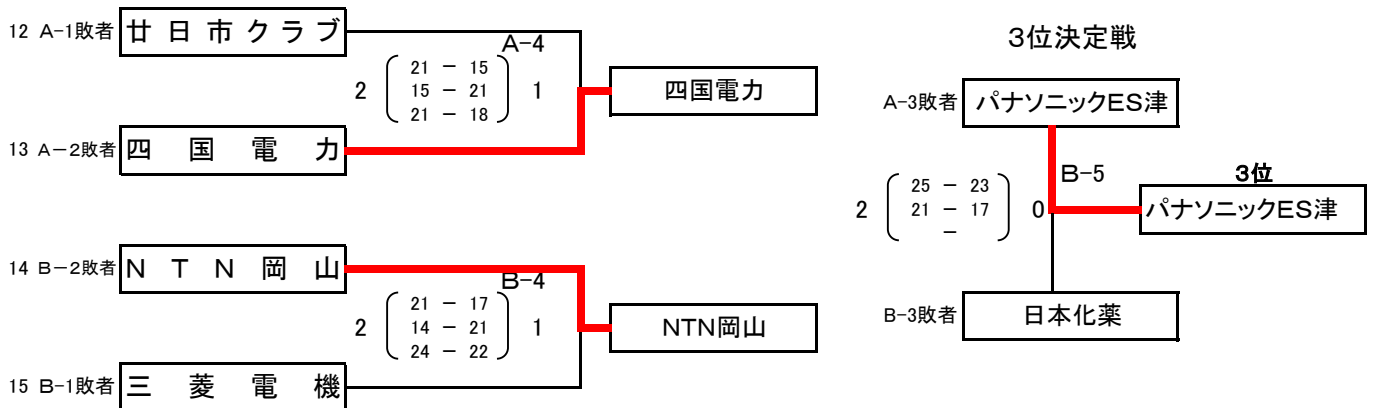
ローズカップ9人制バレーボール福山大会（第20回強化練習記念大会） 上位トーナメント戦 平成31年4月14日（日）

JFE体育館 A・Bコート

試合開始 9:30



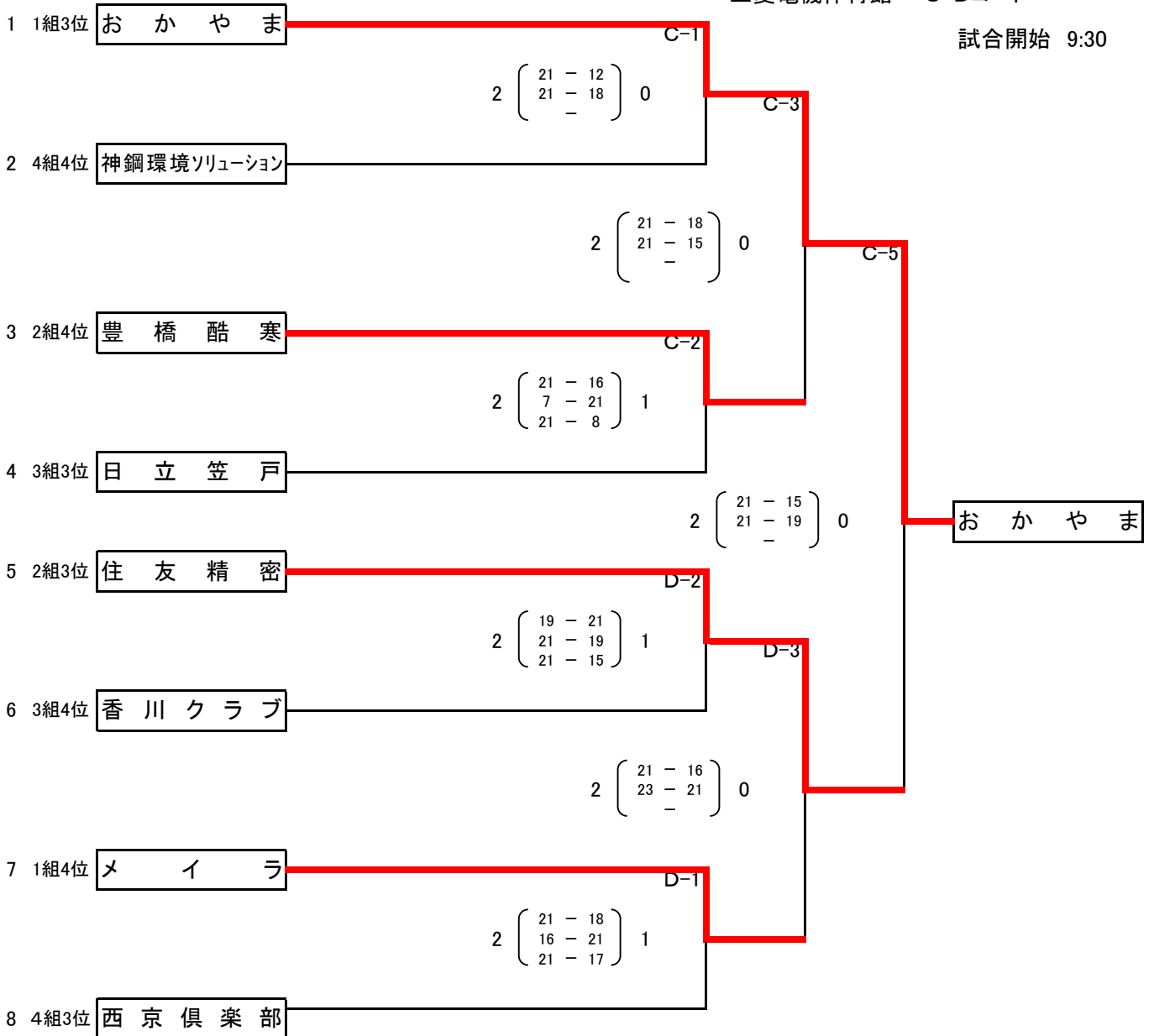
ローズカップ9人制バレーボール福山大会（第20回強化練習記念大会）敗者戦 平成31年4月14日（日）



ローズカップ9人制バレーボール福山大会（第20回強化練習記念大会） 下位トーナメント戦 平成31年4月14日（日）

三菱電機体育館 C・Dコート

試合開始 9:30



ローズカップ9人制バレーボール福山大会（第20回強化練習記念大会）敗者戦 平成31年4月14日（日）

