

平成18年度 東三河高校選手権大会組み合わせ

【男子予選リーグ】 2月10日（土） 9時35分開会式

- ・9:00から顧問打ち合わせを行う。
- ・25点3セットマッチで行う。（ただし3セット目は15点とする。デュースあり）
- ・勝率・得失セット率・得失点率の順で順位を決定する。
- ・9:10～9:30を第1試合目のチームの合同練習、第2試合目のチームは1試合目終了後20分とする。
- ・③⑨⑫⑬のチームは最初の試合前15分の練習、その後5分間の合同練習を行う。
- ・特に公式練習時間は設けない。連続試合については10分あける。
- ・各ブロックの上位2チームが決勝トーナメントに出場できる。
- ・3試合目終了後、昼食時間をとる。（30分間）

Aブロック（時習館）

チーム名	豊川	福江	蒲郡東	勝敗	順位
①豊川	-	25-0 25-0	25-20 26-28 15-11	2-0	1
②福江	0-25 0-25	-	0-25 0-25	0-2	3
③蒲郡東	20-25 28-26 11-15	25-0 25-0	-	1-1	2

Dブロック（時習館）

チーム名	国府	豊橋南	時習館	勝敗	順位
④国府	-	25-14 25-21	25-19 25-15	2-0	1
⑤豊橋南	14-25 21-25	-	18-25 18-25	0-2	3
⑥時習館	19-25 15-25	25-18 25-18	-	1-1	2

Eブロック（時習館）

チーム名	成章	豊丘	御津	勝敗	順位
⑦成章	-	25-18 25-14	25-8 25-9	2-0	1
⑧豊丘	18-25 14-25	-	25-19 25-12	1-1	2
⑨御津	8-25 9-25	19-25 12-25	-	0-2	3

時習館Aコート

試合順	対戦表	審判
1	① Vs ②	③
2	⑦ Vs ⑧	①
3	⑧ Vs ⑨	⑦
4	④ Vs ⑥	⑨
5	⑦ Vs ⑨	⑧

時習館Bコート

試合順	対戦表	審判
1	④ Vs ⑤	⑥
2	⑤ Vs ⑥	④
3	① Vs ③	②
4	② Vs ③	⑤
5	A 2位 Vs D 2位	①④

Bブロック（豊橋工業）

チーム名	豊橋中央	渥美農業	豊橋工業	勝敗	順位
⑩豊橋中央	-	25-16 22-25 15-12	25-10 25-20	2-0	1
⑪渥美農業	16-25 25-22 12-15	-	25-16 25-17	1-1	2
⑫豊橋工業	10-25 20-25	16-25 17-25	-	0-2	3

Cブロック（豊橋工業）

チーム名	豊橋西	豊川工業	新城東	勝敗	順位
⑬豊橋西	-	25-19 25-19	25-21 25-6	2-0	1
⑭豊川工業	19-25 19-25	-	22-25 25-17 15-7	1-1	2
⑮新城東	21-25 6-25	25-22 17-25 7-15	-	0-2	3

Fブロック（豊橋工業）

チーム名	蒲郡	豊橋東	小坂井	勝敗	順位
⑯蒲郡	-	16-25 14-25	11-25 14-25	0-2	3
⑰豊橋東	25-16 25-14	-	25-21 25-15	2-0	1
⑱小坂井	25-11 25-14	21-25 15-25	-	1-1	2

豊橋工業Aコート

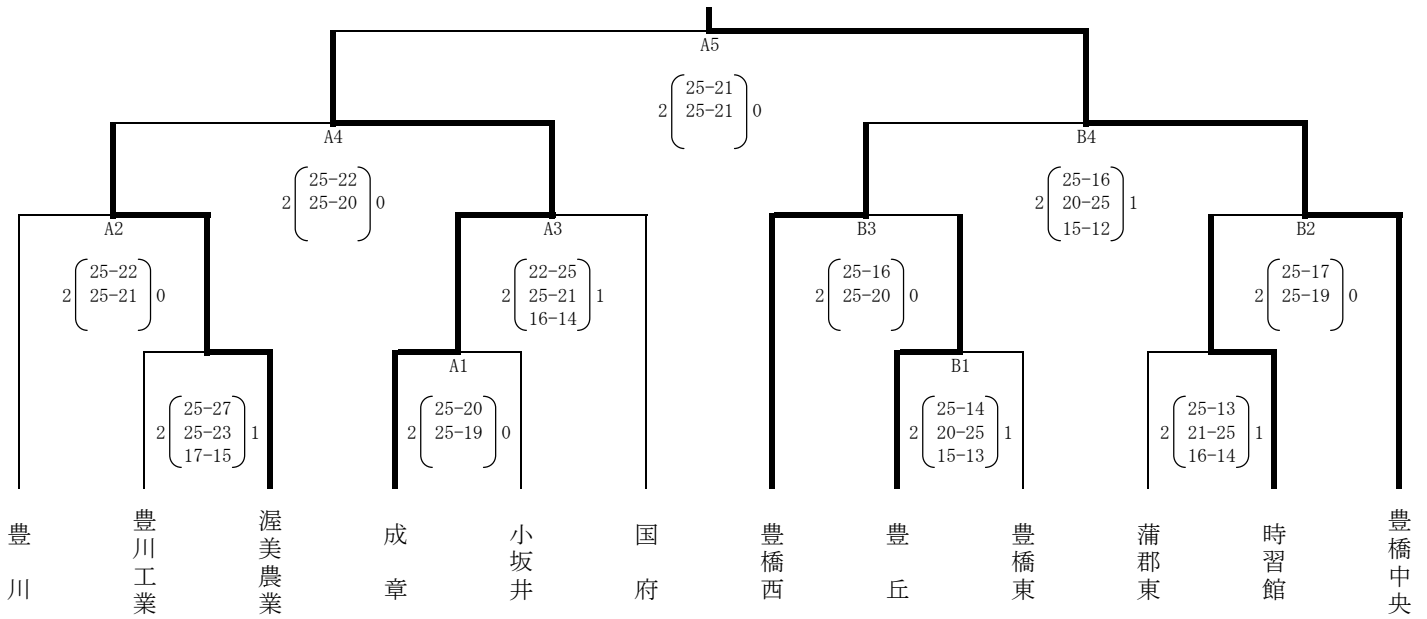
試合順	対戦表	審判
1	⑩ Vs ⑪	⑫
2	⑯ Vs ⑰	⑩
3	⑰ Vs ⑱	⑯
4	⑬ Vs ⑮	⑬
5	⑯ Vs ⑱	⑰

豊橋工業Bコート

試合順	対戦表	審判
1	⑬ Vs ⑭	⑮
2	⑭ Vs ⑮	⑬
3	⑩ Vs ⑫	⑪
4	⑪ Vs ⑫	⑭
5	B 2位 Vs C 2位	⑩⑬

男子決勝トーナメント 2月11日(日) 時習館会場

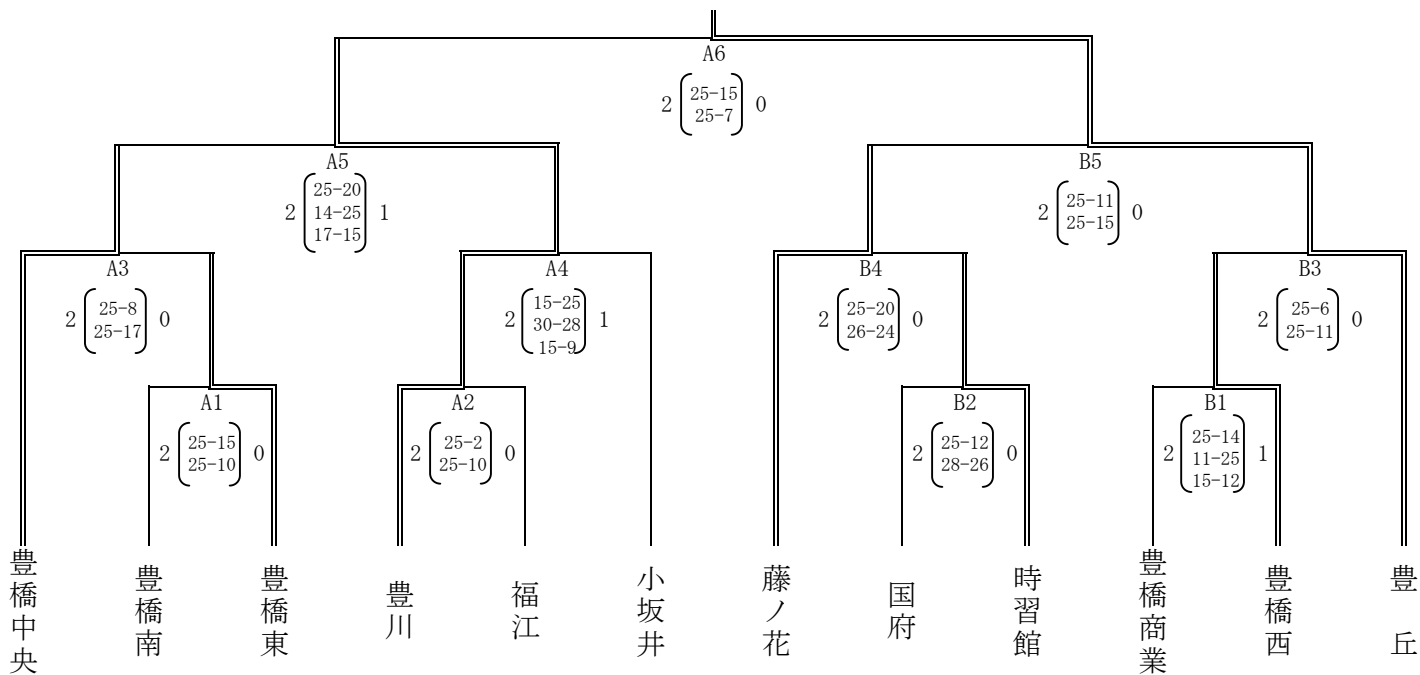
- ・ 25点3セットマッチで行う。(3セット目は15点とする・デュースあり)
- ・ 9:10~9:30を第1試合目のチームの合同練習とし、第2試合目のチームは1試合目終了後20分間とする。
- ・ 2試合目終了後、シードチームの練習を20分おこなう。
- ・ 特に公式練習時間は設けない。連続試合については10分あける。



優勝 豊橋中央 2位 成章 3位 豊橋西 3位 渥美農業

女子決勝トーナメント 2月11日(日) 豊丘会場

- ・ 25点3セットマッチで行う。(3セット目は15点とする・デュースあり)
- ・ 朝の練習は9:20から第2試合チーム、9:40から第1試合チーム、10時試合開始
- ・ 2試合目終了後シードチームの練習を20分行う。



優勝 豊丘 2位 豊川 3位 豊橋中央 3位 藤ノ花女子